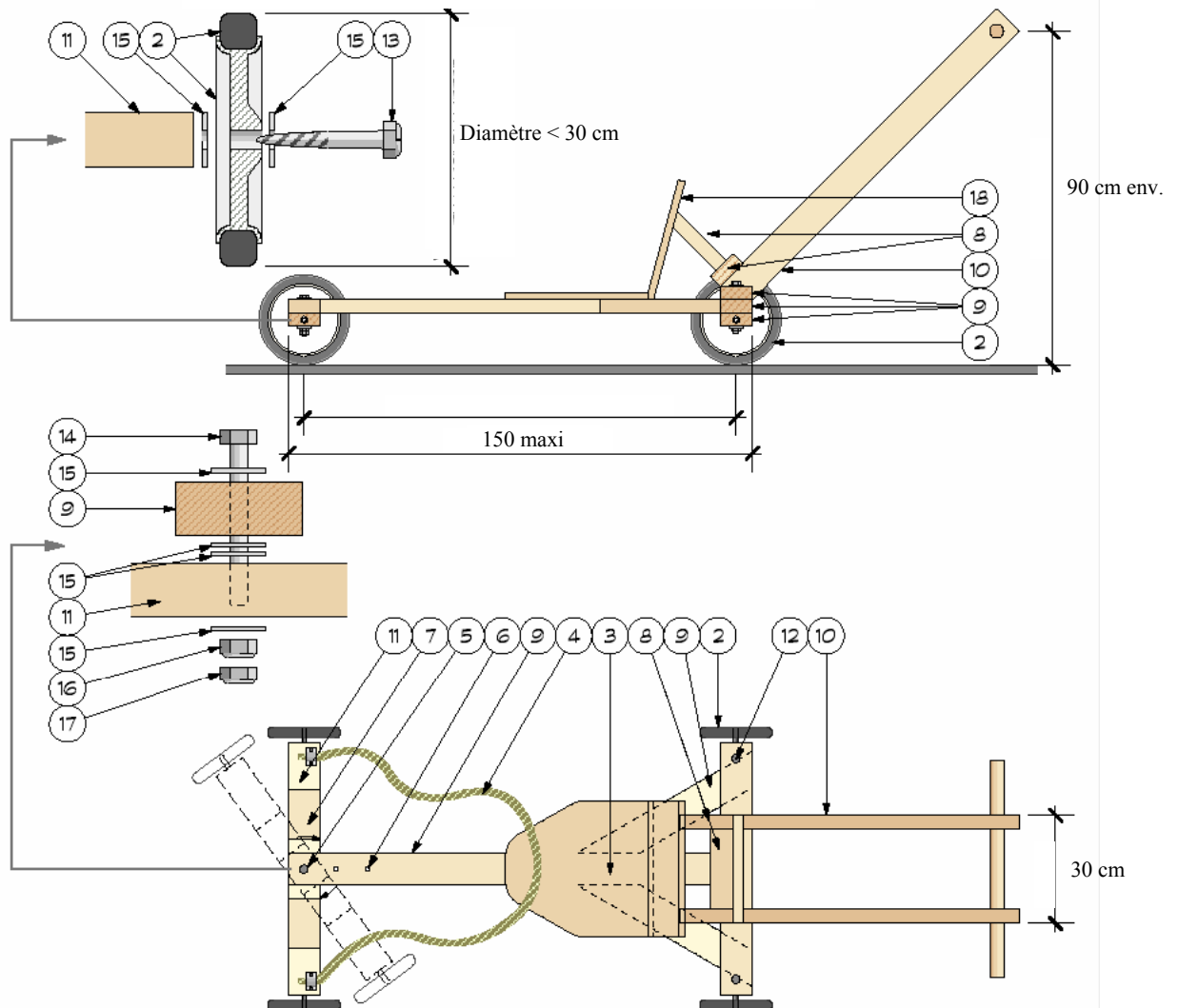


Fiche de réalisation du push car :



LEGENDE

- 1 Barre de bois diamètre 4 cm env.
- 2 Roue de diamètre $< 30\text{ cm}$
- 3 Assise de siège en contre-plaqué de 38 cm de larg. et 50 cm de long.
- 4 Corde de nylon
- 5 Verrouillage du système de direction
- 6 Trous dans l'axe pour régler la machine aux proportions du conducteur
- 7 2 x 5 cm x 10 cm Blocs de sécurité en bois limitant l'angle de braquage
- 8 Renfort d'appui du siège
- 9 2 x 5 cm x 10 cm renforts de chassis en bois
- 10 2 x 5 cm x 10 cm support de barre de poussée
- 11 2 x 5 cm x 10 cm x 70 cm Essieu en bois
- 12 Boulon
- 13 Tirefond
- 14 Système de verouillage de la direction
- 15 Rondelle plate
- 16 Ecrou
- 17 Second ecrou afin d'assurer le serrage du premier écrou (serrage écran contre écrou)
- 18 Dossier du siège en contre plaqué de 38 cm par 33 cm

